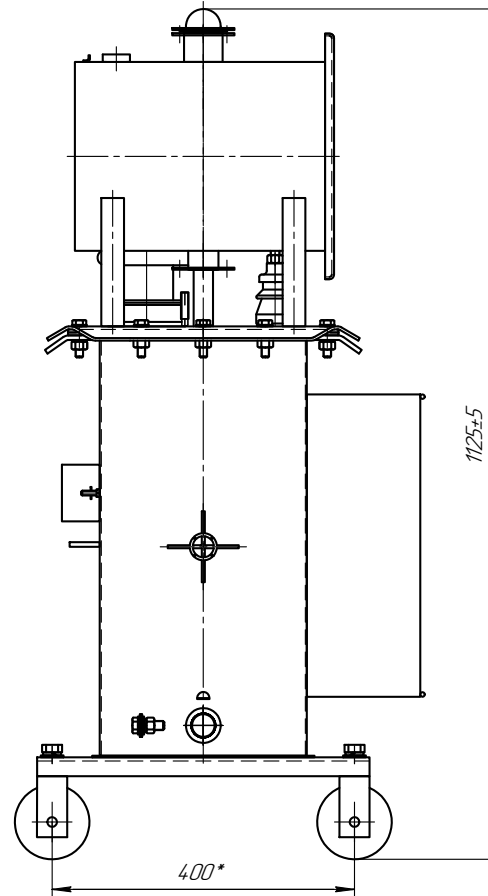
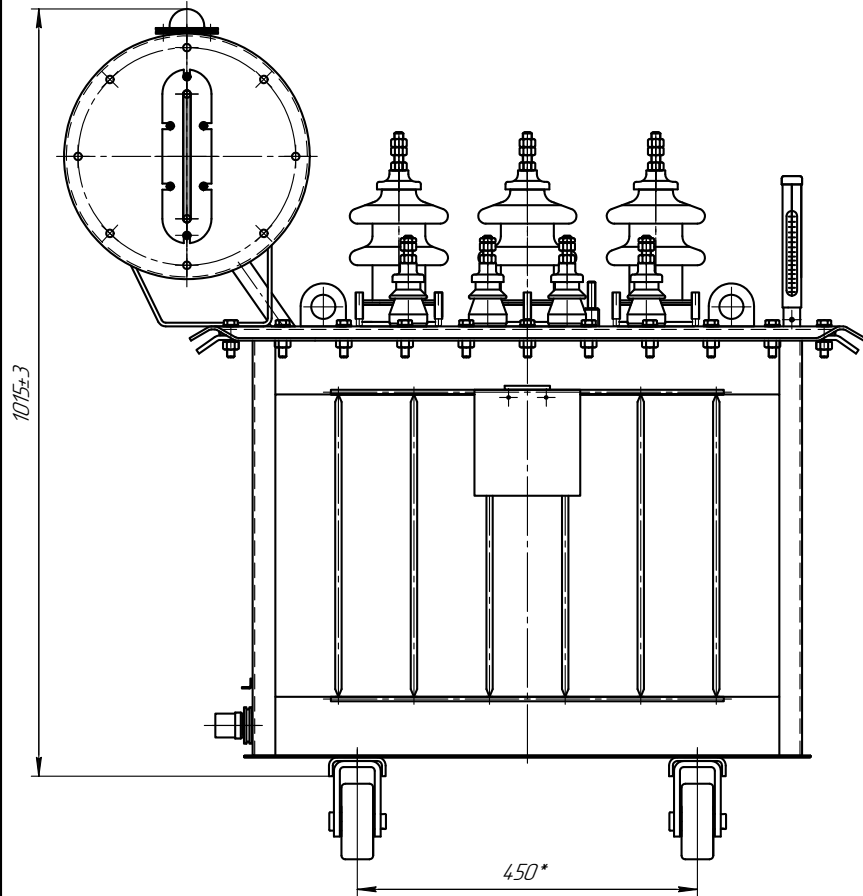
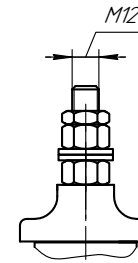


ГЧ ЖКУИ672233.083

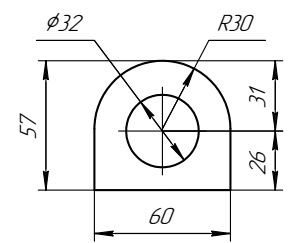
ТМ-4.0 стандартный



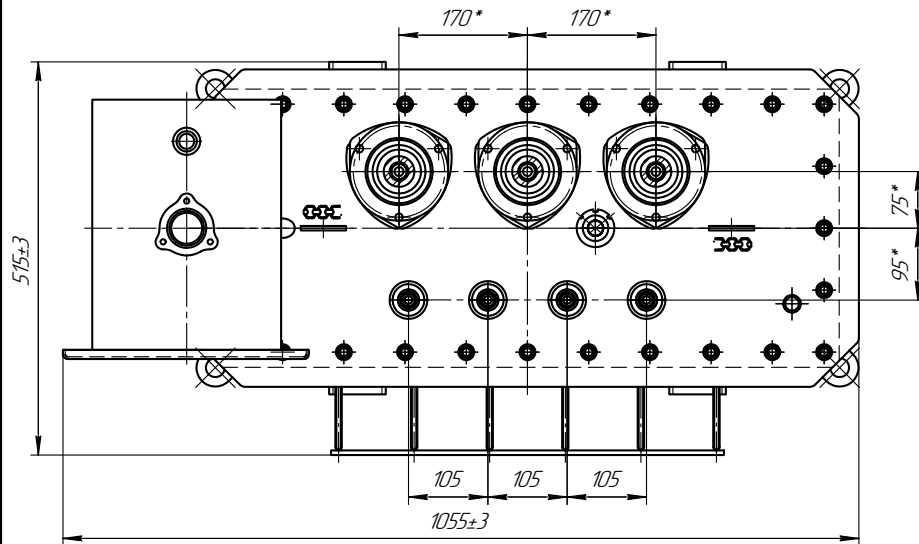
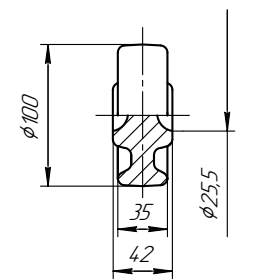
Шпилька ввода ВН и НН



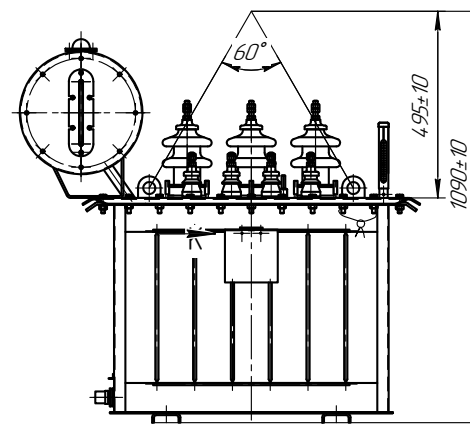
Крюк для подъема



Транспортный ролик



Подъем трансформатора



Наименование	Масса, кг
Масло трансформатора	85
Полная трансформатора	335

- *Размеры для справок
- ВНИМАНИЕ! Активная часть связана с крышкой. Подъем активной части производить за пластины, расположенные на крышке.
- Трансформатор поставляется заводом с замороженными пробками для взятия пробы и слива масла и крышкой трансформатора
- Знак стреловки и центр масс выполнить по ГОСТ 14.192

ЖКУИ.672233.083 ГЧ				Лист	Масса	Масштаб
Изм./Лист	№ док.м.	Подп.	Дата	А	см/мм	1:10
Разраб.						
Пров.				Лист	Листов	1
Т.контр.				(прямой стык) (провод-провод)		
И.контр.						
Утв.						